



**BME**  
Budapesti Műszaki és Gazdaságtudományi Egyetem

**HAUT**  
Közlekedésautomatikai Tanszék



# Járműfedélzeti rendszerek II.

6. előadás

Dr. Aradi Szilárd

# LIN (Local Interconnect Network) kommunikációs hálózat

Budapesti Műszaki és Gazdaságtudományi Egyetem Közlekedésautomatikai Tanszék

- 1980-as években jelentek meg az UART alapú soros megoldások a gépjárművekben,
- Gyors elterjedés ← – alacsony költség
- Különböző megoldások a fizikai szinten
- Különböző megoldások a protokollokban
- Felmerült a szabványosítás iránti igény - >
- LIN Consortiun (Audi, BMW, DaimlerChrysler, VW, Volvo – Volcano Tech., Motorola)

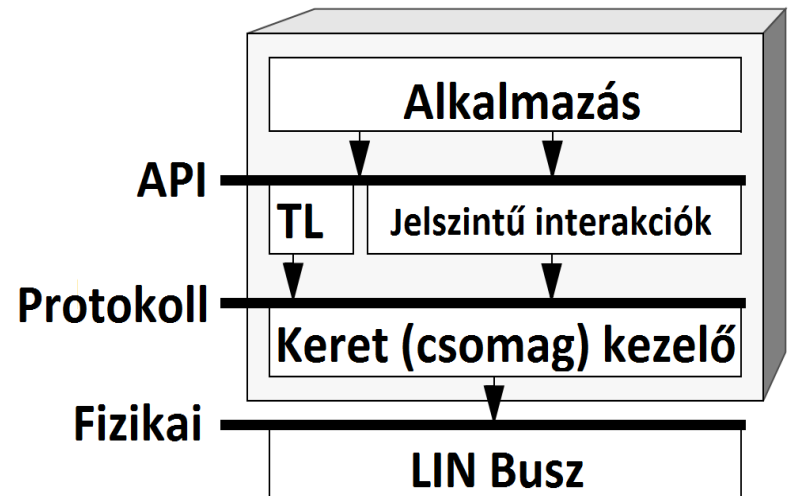
# A LIN busz főbb tulajdonságai

- Egy Master (mester), több Slave (szolga) koncepció
- Alacsony költségű UART alapú integrált áramköri megoldás, egyszerű állapotgép alapú működés
- Kvarc, illetve rezonátor nélküli szinkronizációs lehetőség a szolgák esetében
- Determinisztikus jelátvitel előre számítható jelterjedési idővel
- Alacsony költségű egyvezetékes megoldás
- 20kbit/s sebesség
- Diagnosztikai támogatás

# LIN rétegek

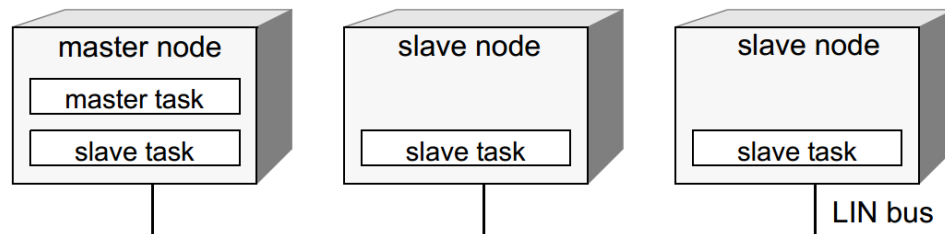
- A LIN szabvány a kommunikációt négy rétegre osztja, amelyet három interfész köt össze. A fizikai réteg és az alkalmazás között a keretkezelő és a jelfeldolgozó szolgáltat kapcsolatot.

Sokszor a jelek és keretek kezelése egyben, szoftveresen megvalósítva alkot közös interfészt az alkalmazás felé.



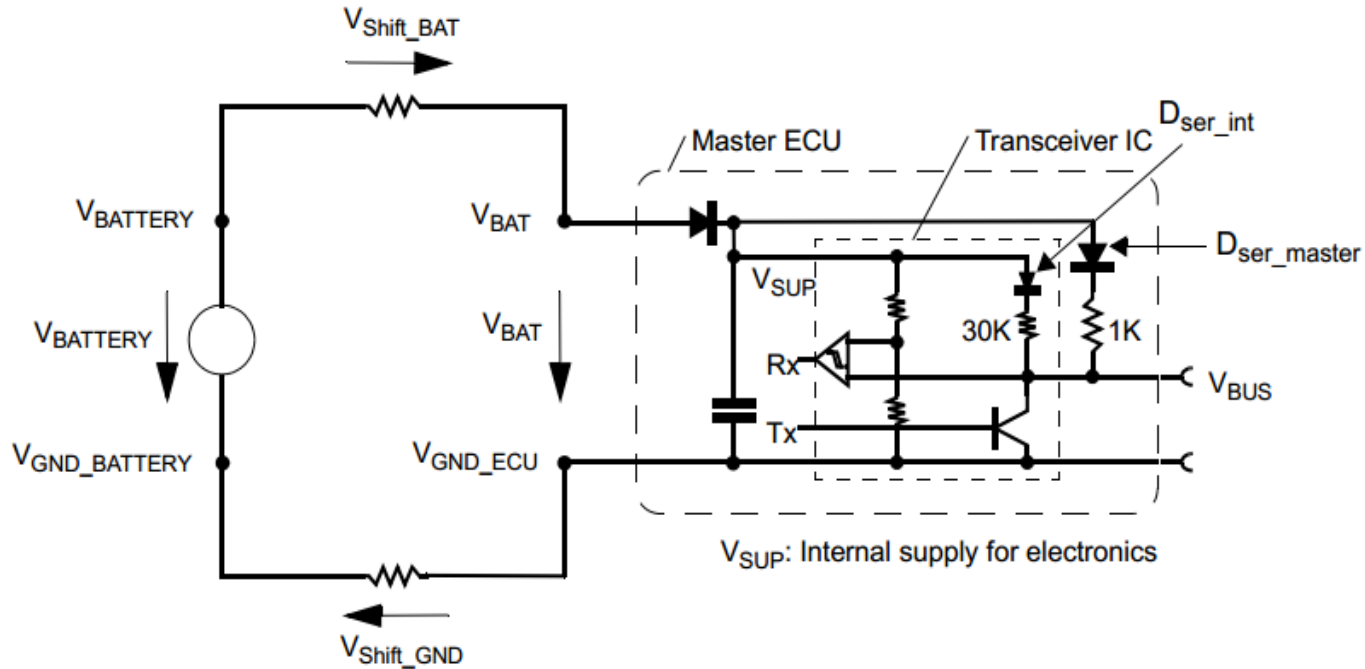
# A LIN hálózat logikai felépítése

- Egy LIN hálózat egy mester és több szolga **folyamatból** áll. A mester csomópont mind mester, mind szolga feladatokat is ellát, míg a többi csomópont csak szolga folyamatokat végez.



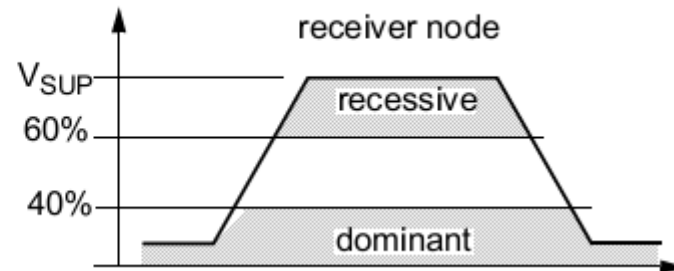
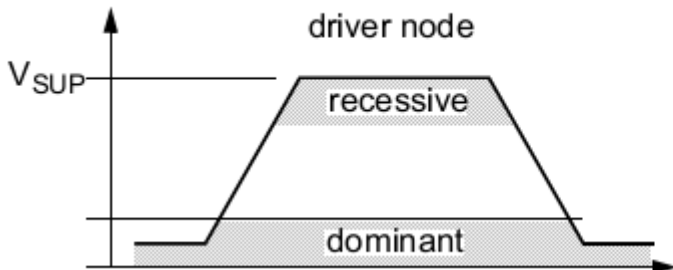
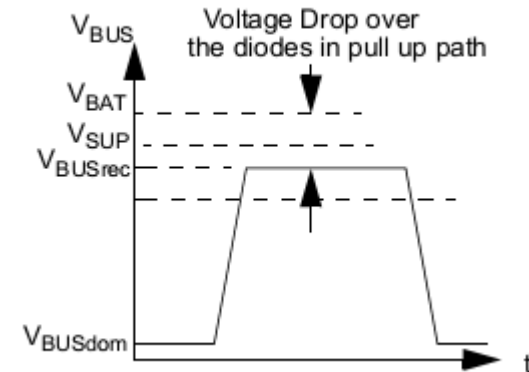
# LIN Fizikai réteg

- „Egy vezetékes”
- Echo



# Jelszintek

- $V_{\text{BUSrec}}$  Tipikusan 12V
- Meghajtás 20%-80%
- Fogadás 40%-60%

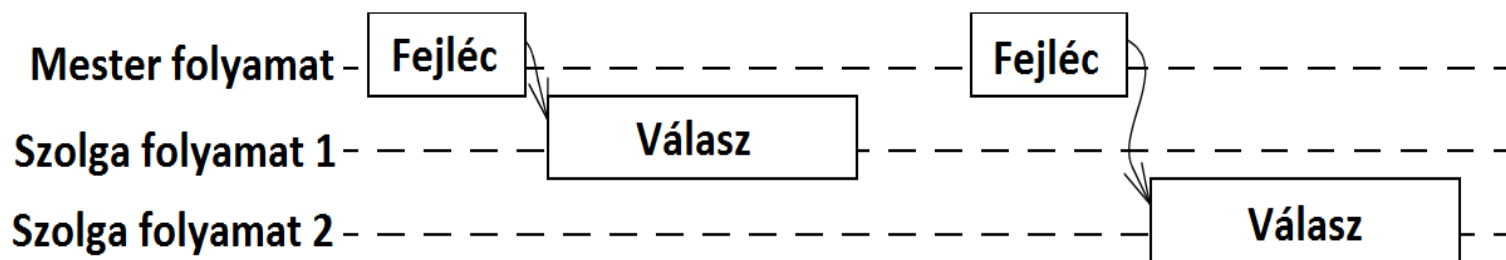


# LIN Keretek

## Frames

Budapesti Műszaki és Gazdaságtudományi Egyetem Közlekedésautomatikai Tanszék

- Egy adatkeret a mesterfolyamat által szolgáltatott fejlécből (header) és a szolga folyamat által szolgáltatott válaszból (response) áll.





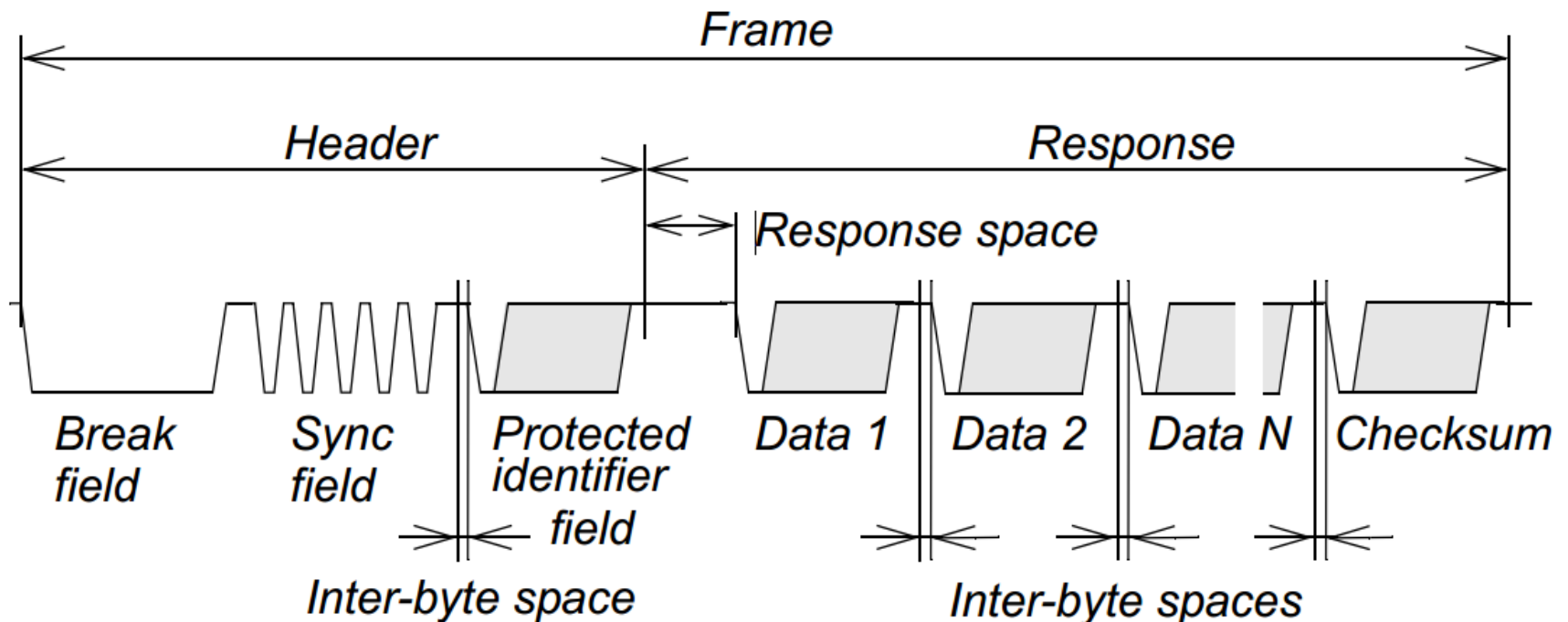
# A protokoll tulajdonságai

- Ez a protokoll a következő előnyös tulajdonságokat eredményezi:
  - **Flexibilitás:** A LIN hálózathoz tetszőlegesen lehet (szolga-) csomópontokat hozzáadni a többi szolgácsolópont szoftveres vagy hardveres átkonfigurálása nélkül.
  - **Üzenetcímzés:** A CAN-hez hasonlóan az üzenet címzettjét a keret azonosítója definiálja.
  - **Multicast:** Egyszerre több csomópont is felhasználhatja a keretek adatait.

# LIN Keretek általános felépítése

- Fejléc felépítése:
  - Break Signal (Legalább 13 bit hosszúágú)
  - Szinkronizációs mező
  - Keretazonosító
- Válasz felépítése:
  - Adatmező
  - Ellenőrzőösszeg

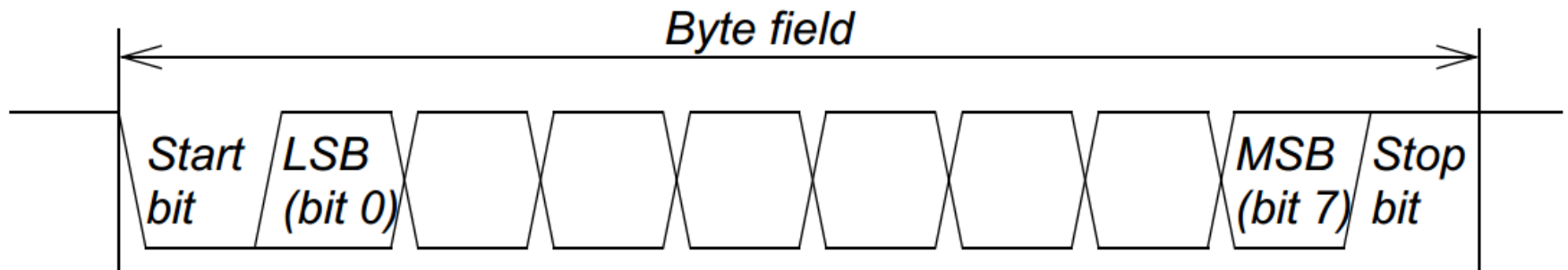
# LIN Keretek általános felépítése



# LIN keret byte mezőjének formátuma

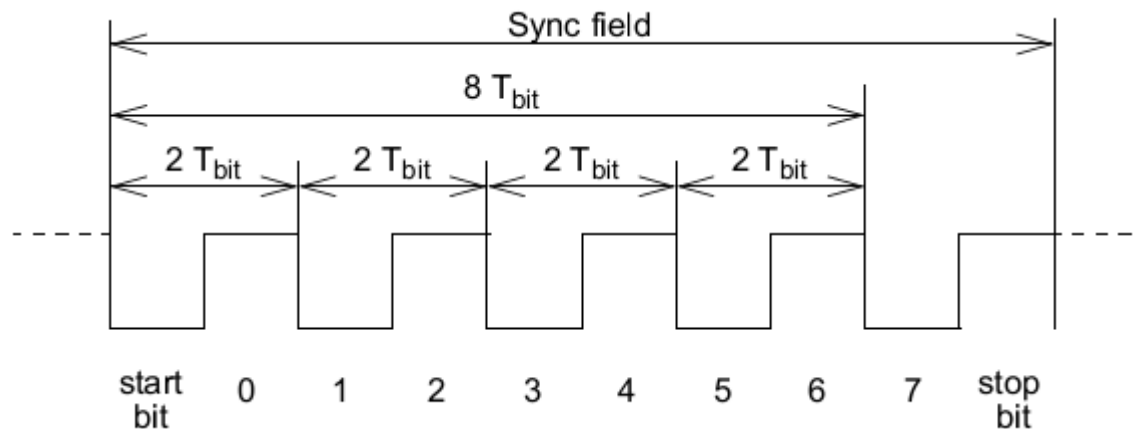
Budapesti Műszaki és Gazdaságtudományi Egyetem Közlekedésautomatikai Tanszék

- Start bit (Domináns 0)
- LSB-MSB adat
- Stop bit (Recesszív 1)
- (Plusz inter-byte space)



# Szinkronizáció

- A szinkronizáció technikailag egy '0x55' adat byte kiküldését jelenti
- A szolga node így a lefutó élek távolságából meghatározhatja a „bithosszt”



# Azonosító mező 1

- A *védett azonosító* (protected identifier) mező egy olyan byte mező, amely két almezőből áll: a keretazonosítóból és a hozzá tartozó paritásból. A keretazonosító hat bitből áll, így 0..63 értéket vehet fel, és háromféle csoportba sorolható:
  - 0..59 (0x3B) alkalmazandó a jeltovábbító keretekhez;
  - 60 (0x3C) mester igény (master request) és 61 (0x3D) szolgaválasz (slave response) a diagnosztikai keretek azonosítói; illetve
  - 62 (0x3E) és 63 (0x3F) fenntartott azonosítók későbbi protokollbővítéshez.

# Azonosító mező 2

- A paritás a keretazonosító bitjeiből számítandó a következő módon:

$$P0 = ID0 \oplus ID1 \oplus ID2 \oplus ID4$$

$$P1 = \neg(ID1 \oplus ID3 \oplus ID4 \oplus ID5)$$

# Adatmező

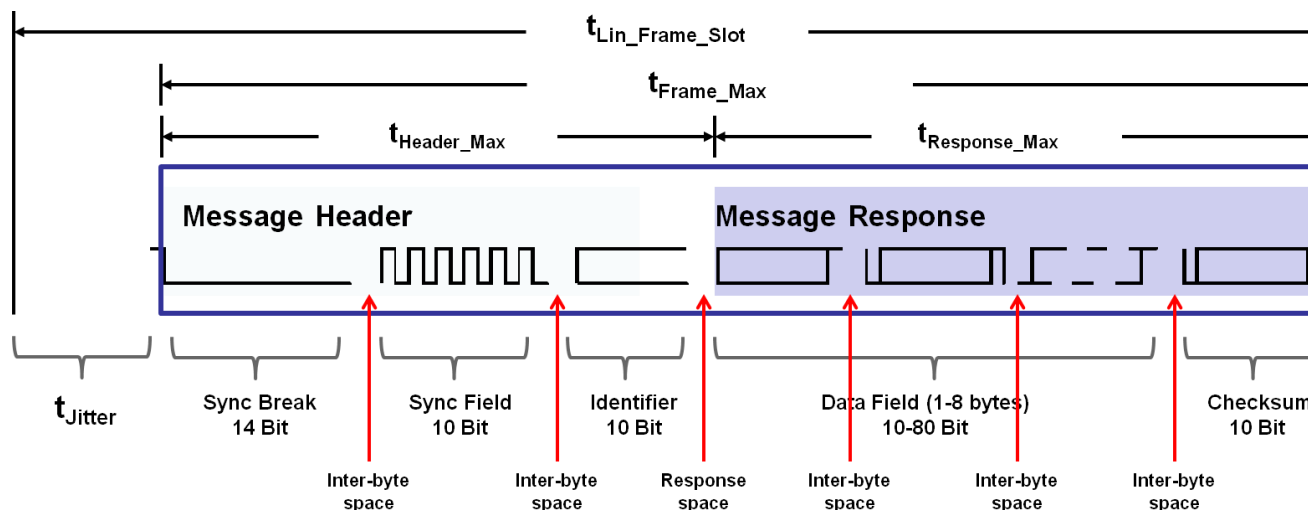
- Egy keret egytől nyolc byte-ig terjedő adatot szállíthat, de a keret hossza előre definiált kell, hogy legyen. A LIN keret utolsó eleme az ellenőrzőösszeg, amely két alapvető formájú lehet:
  - Klasszikus ellenőrzőösszeg, amely az adatbyte-ok átvitelével együtt vett összege invertálva; diagnosztikai keretek, illetve a LIN 1.x protokollt használó szolgák esetében alkalmazandó.
  - Továbbfejlesztett ellenőrzőösszeg (Enhanced checksum), amely a védett azonosítót is beleveszi az összeg számolásába, amelyet a LIN 2.x protokollt alkalmazó eszközök használnak.
- Az ellenőrzőösszegek használata értelemszerűen keretenként előre definiált kell, hogy legyen.



# Időzítés

- A LIN keret elméleti hossza a bitidők, a válasz előtt eltelt idő, az egyes bájtok közötti idő és a mester pontatlansága alapján számolható.
- A bájtok közötti idő maximum a bitidőkből számolt hossz 40%-ával növelheti a keret idejét.

## Frame Slot Width

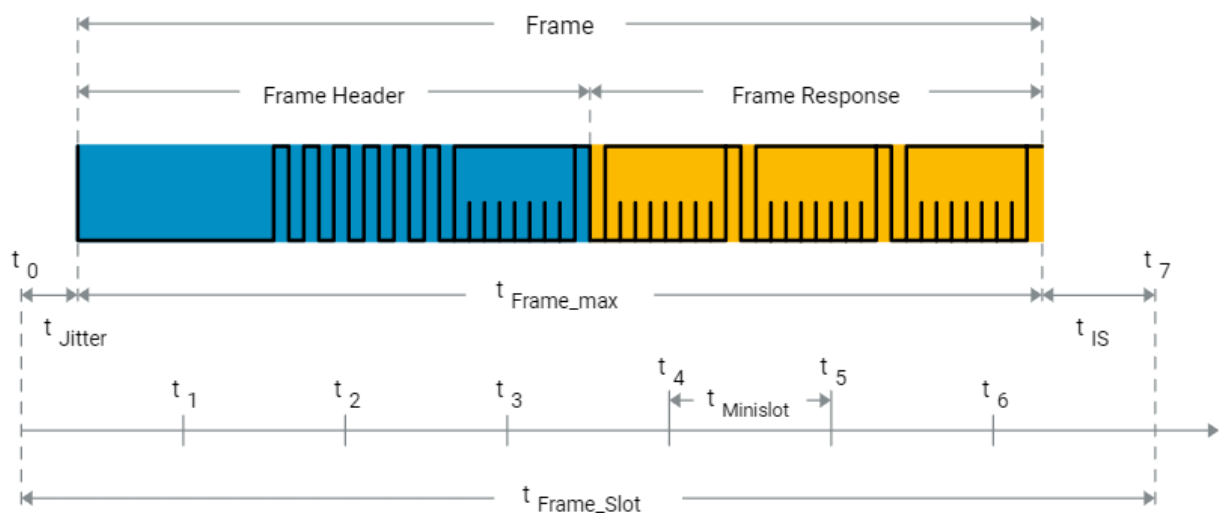


$$t_{Lin\ Frame\ Slot} = t_{Frame\ Max} + t_{Jitter}$$

# Keret időrés meghatározása

- Minden keret egy meghatározott keret pozícióban keletkezik (frame slot). A keret pozíciók hossza megegyezik az előzőekben bemutatott keret a leghosszabb elméleti hosszával, plusz egy keret-közi állandó idővel. Ezt 5 ms-os egységekben adják meg.

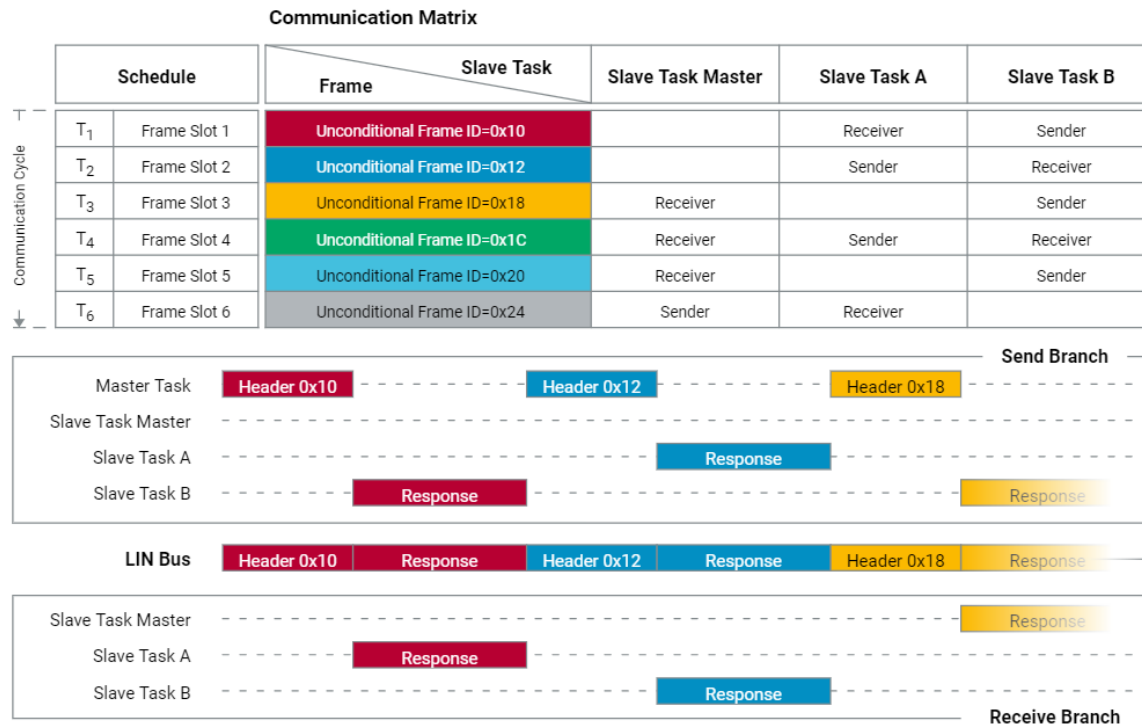
## Frame Slot



© 2010-2017. Vector Informatik GmbH. All rights reserved. Any distribution or copying is subject to prior written approval by Vector. V2.0

# Időzíítési tábla (Schedule table)

- A LIN mester folyamata az időzíítési táblát (schedule table) alapján kéri le az üzeneteket.
- Mivel a közeghozzáférést egyedül a mesterfolyamat vezérli, ezért konfliktus csak speciális esetben alakulhat ki.



# Feltétel nélküli keret (Unconditional frame)

Budapesti Műszaki és Gazdaságtudományi Egyetem Közlekedésautomatikai Tanszék

- Egyszerű jeleket szállítanak
- Keretazonosítójuk 0 és 59 közötti értékeket vehetnek fel
- Átvitelük a hozzájuk tartozó frame slot-ban történik
- A keret fejlécét a mester folyamat írja
- Az adatbeírásra kötelezett szolga folyamat kitölti az adatmezőket
- A fogadásra kötelezett szolgák értelmezik

# Eseményvezérelt keret (Event triggered frame)

Budapesti Műszaki és Gazdaságtudományi Egyetem Közlekedésautomatikai Tanszék

- Célja a LIN hálózat sávszélességének optimalizálása
- Több szolga figyelése történhet, egyszerre ritkán fellépő események esetében
- A mester a feltételes keret fejlécét kitölti
- A válaszadó szolgák egyike feltölti
- Ekkor ritkán konfliktus fordulhat elő
- A konfliktust a mester érzékeli és kezeli

# Eseményvezérelt keret konfliktuskezelés

Budapesti Műszaki és Gazdaságtudományi Egyetem Közlekedésautomatikai Tanszék

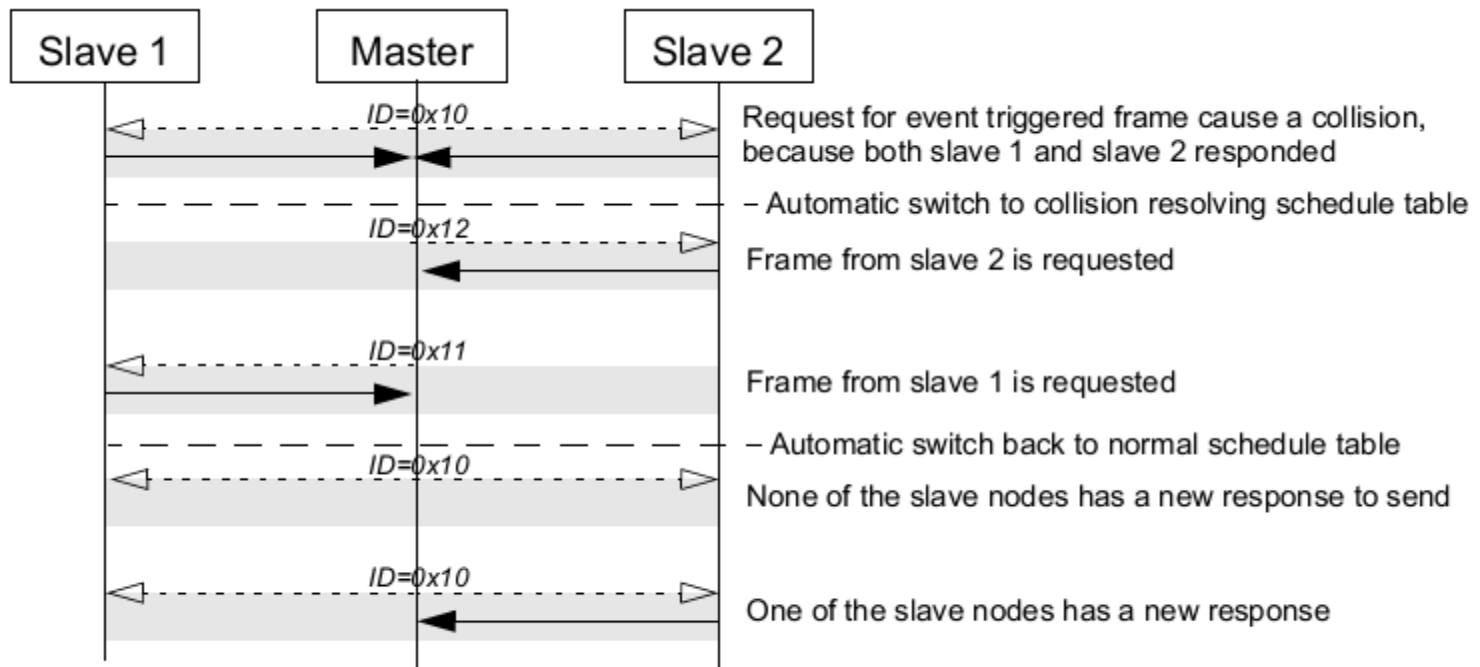


Figure 2.10: Event-triggered frame example.

# Szórványosan megjelenő keret (Sporadic frame)

Budapesti Műszaki és Gazdaságtudományi Egyetem Közlekedésautomatikai Tanszék

- Olyan adatokat hordoznak, amelyek nem ütemes rendszerességgel kell, hogy megjelenjenek a hálózaton
- Több ilyen keret foglalhatja el ugyanazt a frame pozíciót az időzítési táblában
- Időzítésükről a mester folyamat dönt

# Diagnosztikai keret (Diagnostic Frames)

Budapesti Műszaki és Gazdaságtudományi Egyetem Közlekedésautomatikai Tanszék

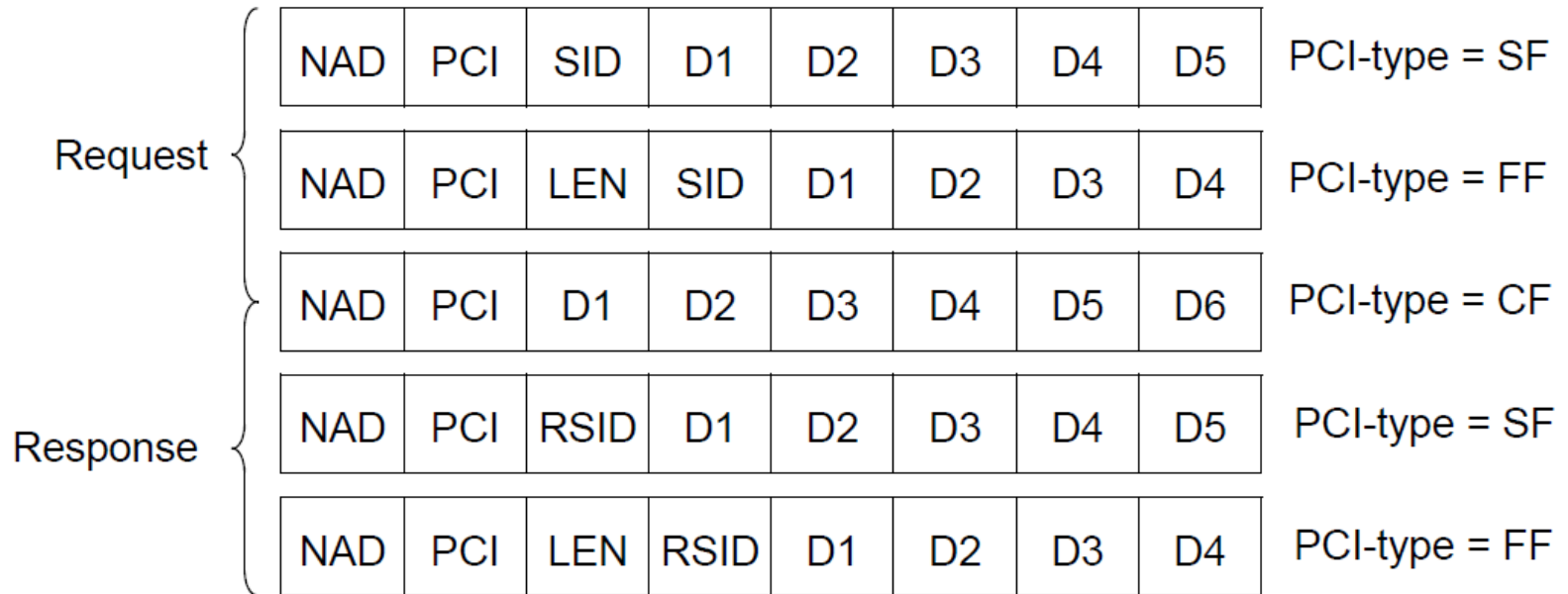
- A szállítási réteg információját továbbítják a hálózaton
- Két azonosítója lehet:
  - 60, mester igény (master request)
  - 61, szolga válasz (slave response)
- Több speciális információt tartalmaz az adatmezőben
  - Eszközcím (NAD – Node Address)
  - Protocol Control Information (PCI)
  - Service Identifier (SID)
  - Response identifier (RSID)



# Diagnosztikai keret

## Felépítés, PCI

Budapesti Műszaki és Gazdaságtudományi Egyetem Közlekedésautomatikai Tanszék



- SF: single frame
- FF: first frame
- CF: consecutive frame

Type	PCI type				Additional information			
	B7	B6	B5	B4	B3	B2	B1	B0
SF	0	0	0	0	Length			
FF	0	0	0	1	Length/256			
CF	0	0	1	0	Frame counter			

# Diagnosztikai keret

## LEN, NAD

Budapesti Műszaki és Gazdaságtudományi Egyetem Közlekedésautomatikai Tanszék

- LEN: maximum üzenethossz 4095 (0xFFFF). Alsó bájt a LEN mezőben, a felső 4 bit a PCI mezőben (Lásd előző dia!) helyezkedik el.
- NAD: eszköz címek az alábbi táblázat szerint kerülhetnek kiosztásra.

NAD value	Description
0	Reserved for go to sleep command, see Section 2.6.3
1 - 125 (0x7D)	Slave node addresses (NAD)
126 (0x7E)	Functional node address (functional NAD), only used for diagnostics (using the transport layer)
127 (0x7F)	Slave node address broadcast (broadcast NAD)
128 (0x80) - 255 (0xFF)	Free usage. Diagnostic frames with the first byte in the range 128 (0x80) to 255 (0xFF) are allocated for free usage since the LIN 1.2 standard. See user defined diagnostics Section 5.2.6.

# Fenntartott keretek (Reserved Frames)

Budapesti Műszaki és Gazdaságtudományi Egyetem Közlekedésautomatikai Tanszék

- A LIN2.x hálózatban a 62,63 azonosítójú keretek nem használhatóak
- Későbbi protokollbővítésre vannak fenntartva

# Jelek kezelése

- Egy keretben két típusú adat kerülhet továbbításra:
  - Jel (Signal), amely egy **skalár**, vagy **byte tömb**, amely a keret adatrészébe van csomagolva. a jelek pozíciója egy adott keretazonosítón belül állandó.
  - **Diagnosztikai üzenetek**, amelyek két fenntartott azonosítójú keretben közlekedhetnek.

# Skalár jelek

- Hosszuk 1-16 bit között mozoghat
  - Az 1 bites jelet boolean jelnek nevezzük
  - A 2-16 bitesek unsigned-ként kezelendők
- Minden jelnek egy szolgáltatója van, de azt több keretben is küldheti.
- Minden jelhez tartozik egy kezdeti érték, amely a jel első írásáig érvényesnek tekintendő
- A jelek kódolása LSB-MSB sorban történik
- A jelek átnyúlhatnak a kerethatárokon

# Byte array jelek

- 1-8 byte hosszúak lehetnek
- Minden esetben kötöttek a keret byte határaihoz

# A hálózat leírása

## az LDF (LIN Description File)

Budapesti Műszaki és Gazdaságtudományi Egyetem Közlekedésautomatikai Tanszék

```
<LIN_description_file> ::=
LIN_description_file ;
<LIN_protocol_version_def>
<LIN_language_version_def>
<LIN_speed_def>
(<Channel_name_def>)
<Node_def>
(<Node_composition_def>)
<Signal_def>
(<Diag_signal_def>)
<Frame_def>
(<Sporadic_frame_def>)
(<Event_triggered_frame_def>)
(<Diag_frame_def>)
<Node_attributes_def>
<Schedule_table_def>
(<Signal_groups_def>)
(<Signal_encoding_type_def>)
(<Signal_representation_def>)
```

# Vége

Budapesti Műszaki és Gazdaságtudományi Egyetem Közlekedésautomatikai Tanszék

Köszönöm a figyelmet!