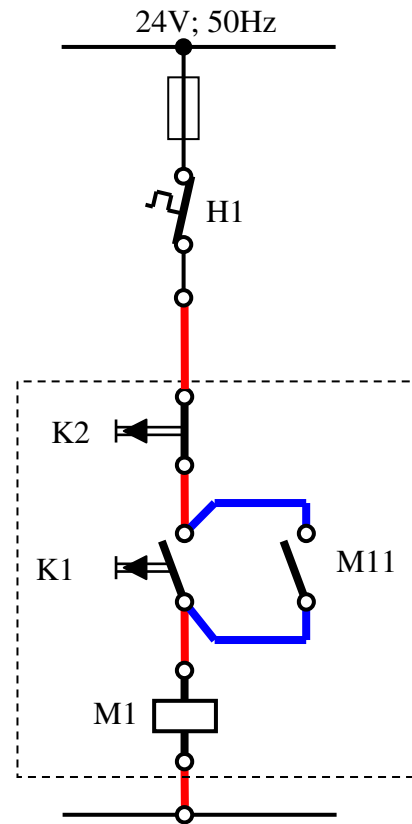


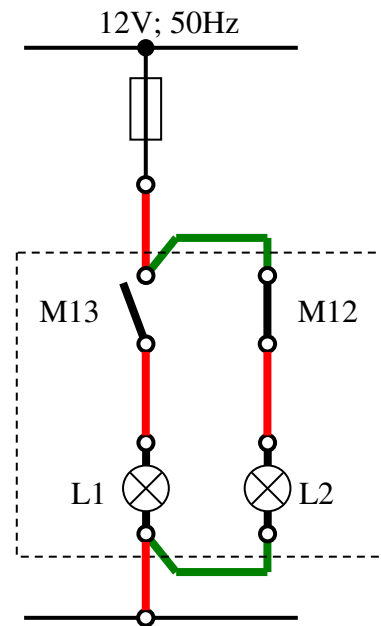
# Mágneskapcsolók bekötése

Elektrotechnika – Elektronika II.

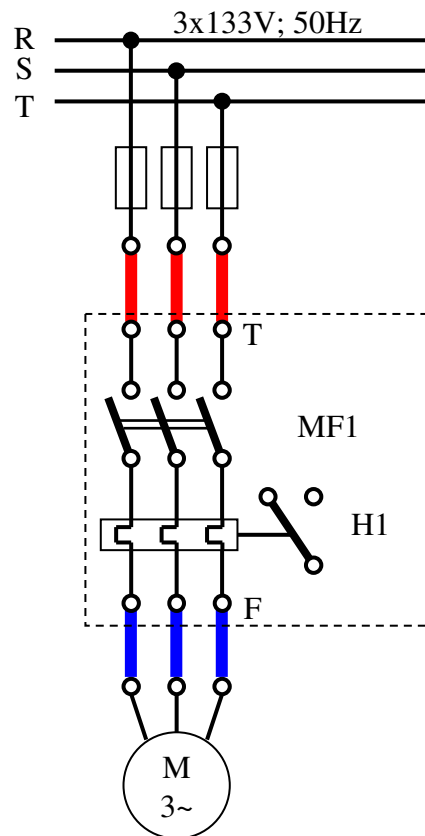
# Tartóáramkör - vezérlés



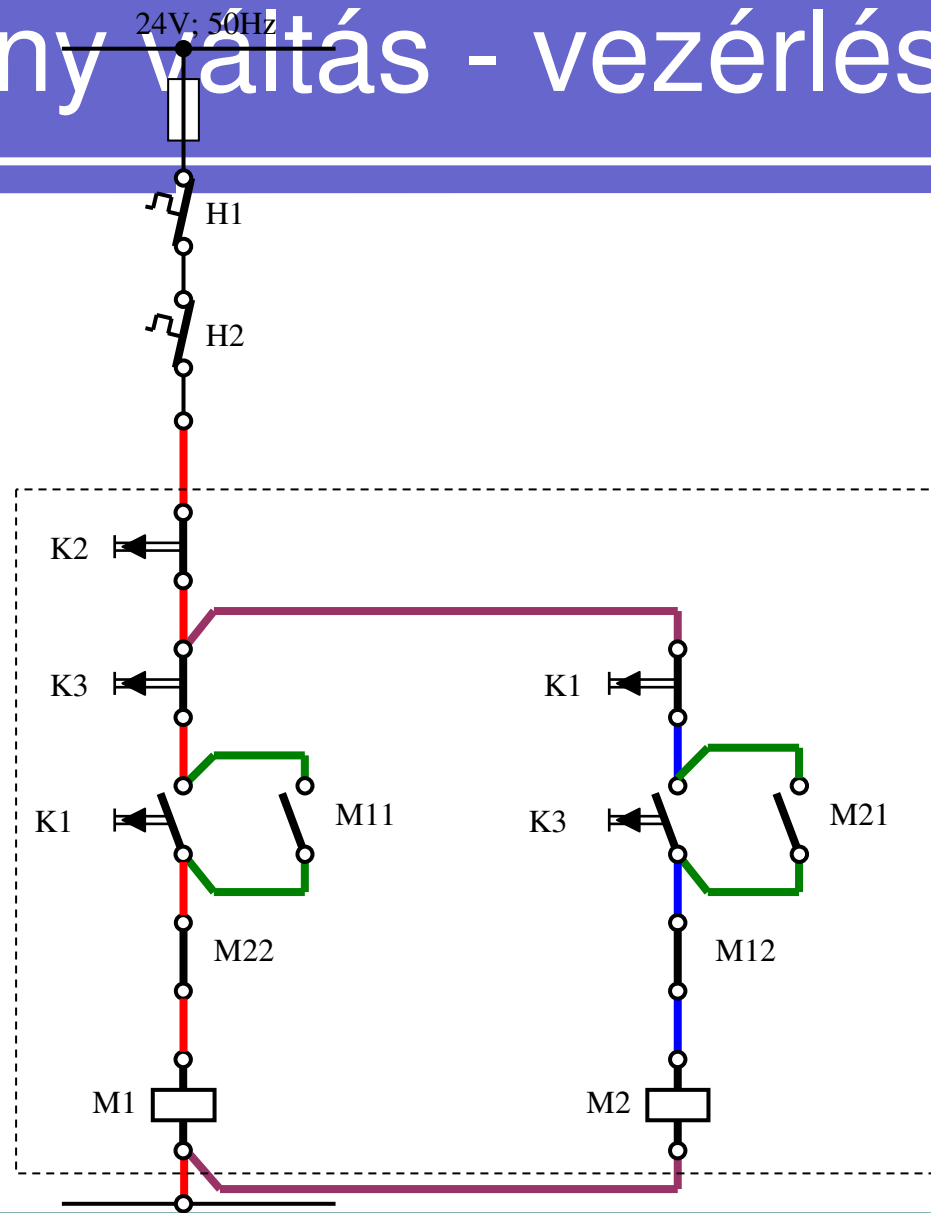
# Tartóáramkör - lámpák



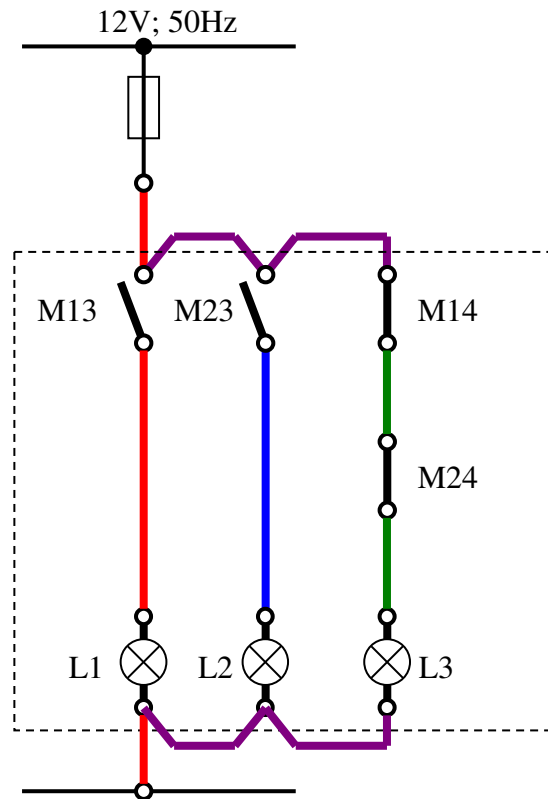
# Tartóáramkör – motor bekötés



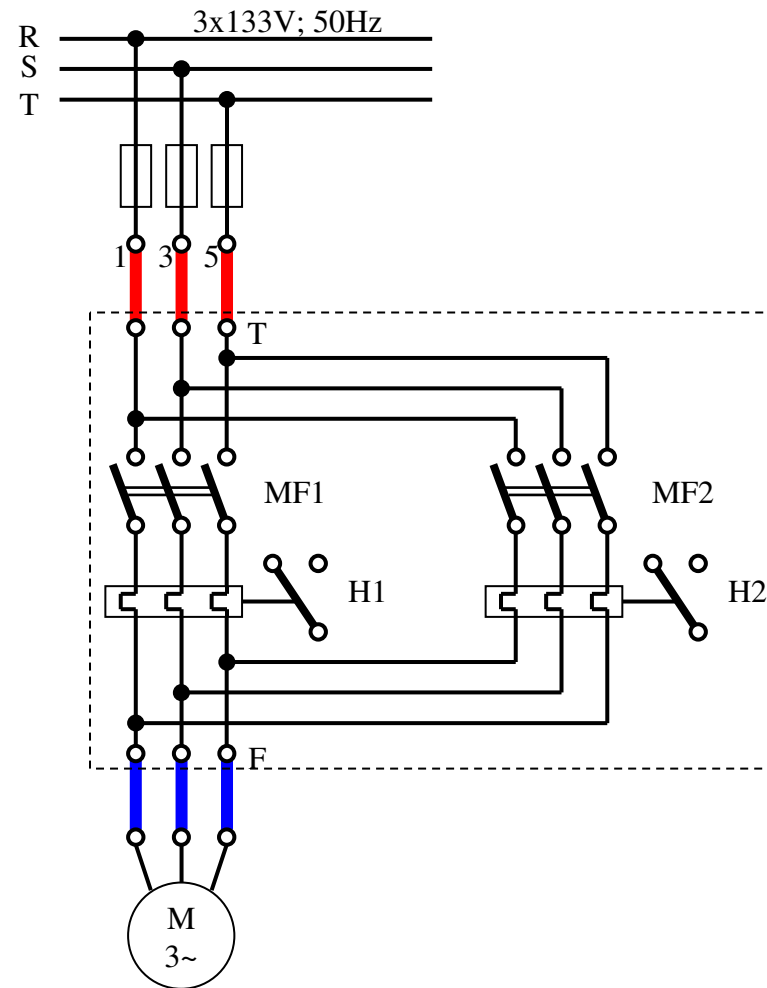
# Forgásirány váltás - vezérlés



# Forgásirány váltás - lámpák



# Forgásirány váltás – motor bekötés



# Mágnescapcsolók bekötése

- Jegyzőkönyv:
- Erről a mérésről nem készül